

# キッズサイエンス

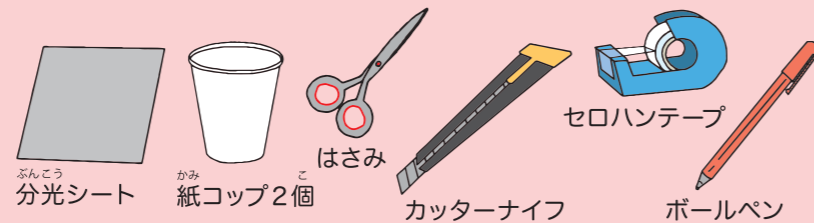
## にじいろ ひかり つく 虹色の光を作ろう!

ぶんこう つか なか にじいろ ひかり つく  
分光シートを使って、コップの中に虹色の光を作ってみよう!

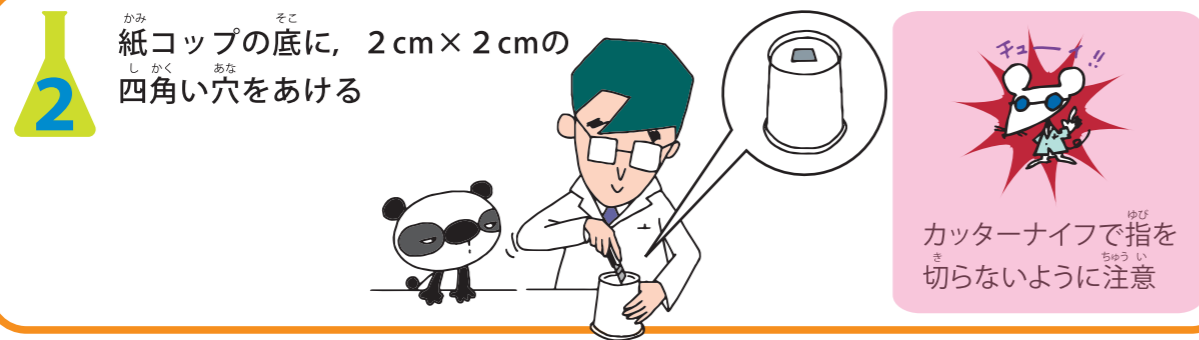
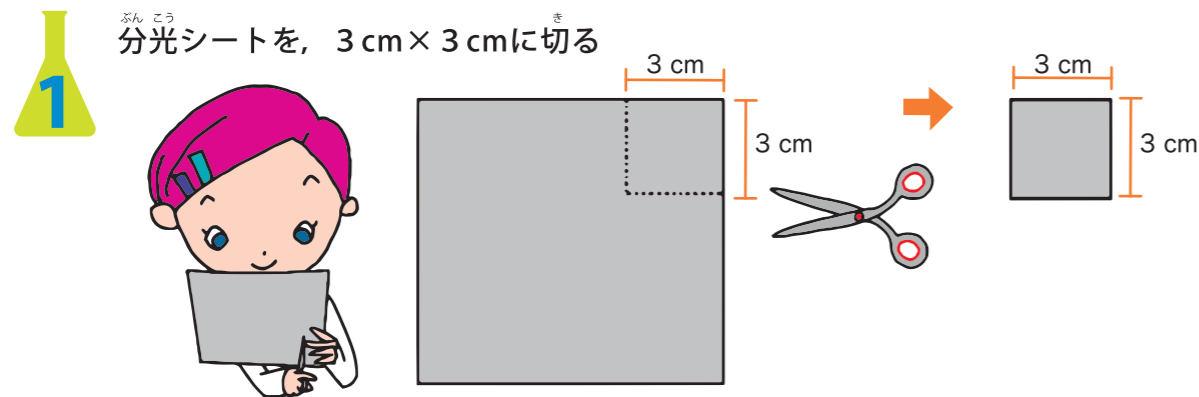
じっけん かなら おとな いっしょ おこな  
実験は必ず大人と一緒に行ってください。

宮本 一弘  
(開成中学校・高等学校)

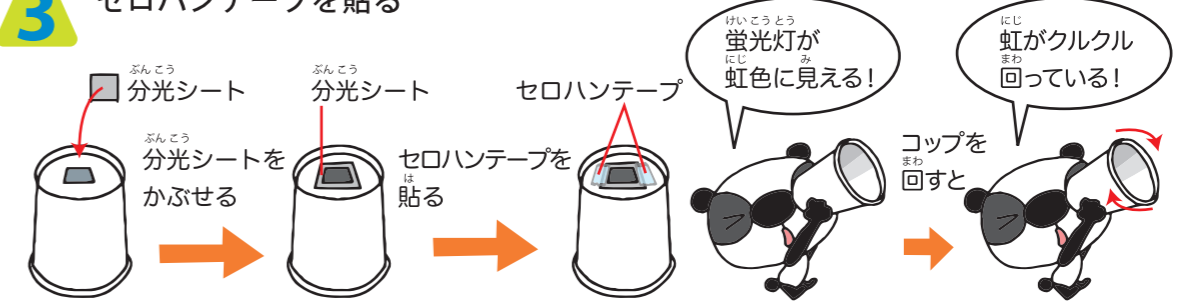
### じゅんび 準備するもの



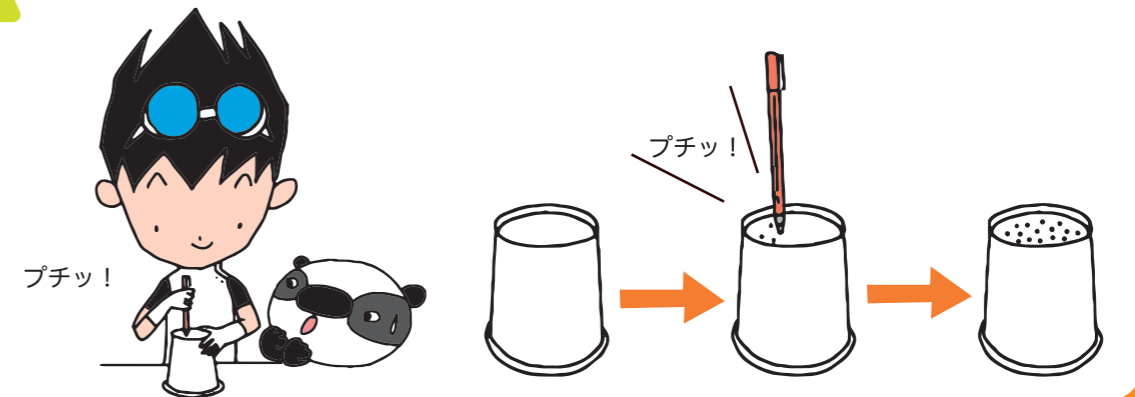
### じっけんほうほう 実験方法



3 かみ 紙コップの底の四角い穴に、ぶんこう 分光シートをかぶせ、ぶんこう 分光シートの両端にセロハンテープを貼る



4 もう一つの紙コップの底に、ボールペンの先を使って、1 mmくらいの小さな穴を20個くらいあける



5 2つの紙コップの口を合わせて、四角い穴から蛍光灯などの光を見る



### じっけん かいせつ 実験の解説

蛍光灯の白色光は、いろいろな色が混ざって白色に見えています。分光シートには、光をいろいろな色に分ける性質があるので、分光シートを通して蛍光灯の白色光を見ると、虹色の光が見えます。

クリスマスツリーの電飾の光を、分光シートを通して見ると、とてもきれいに見えますよ。

デザイン・イラスト ビューワークス